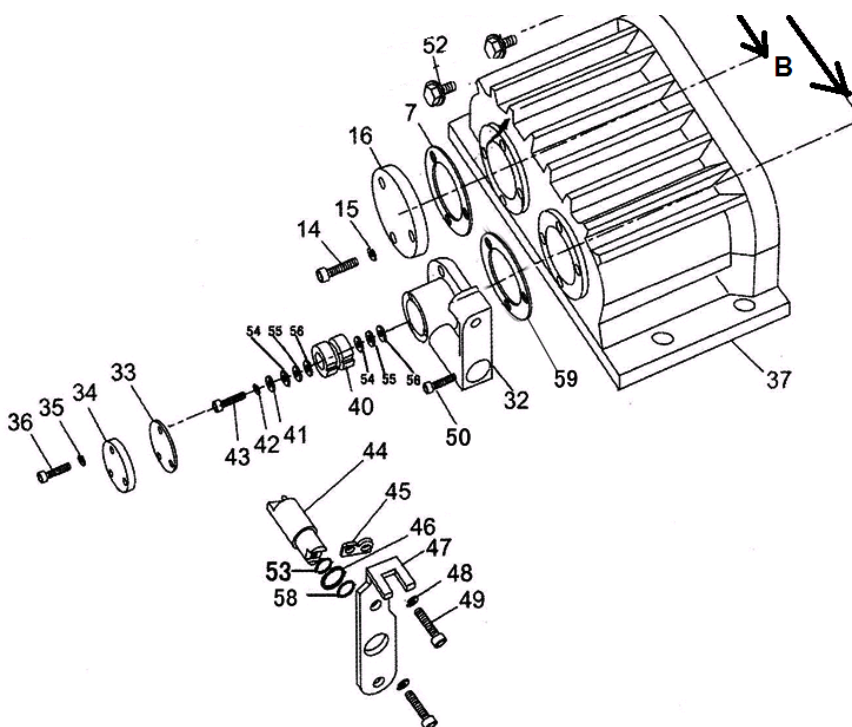
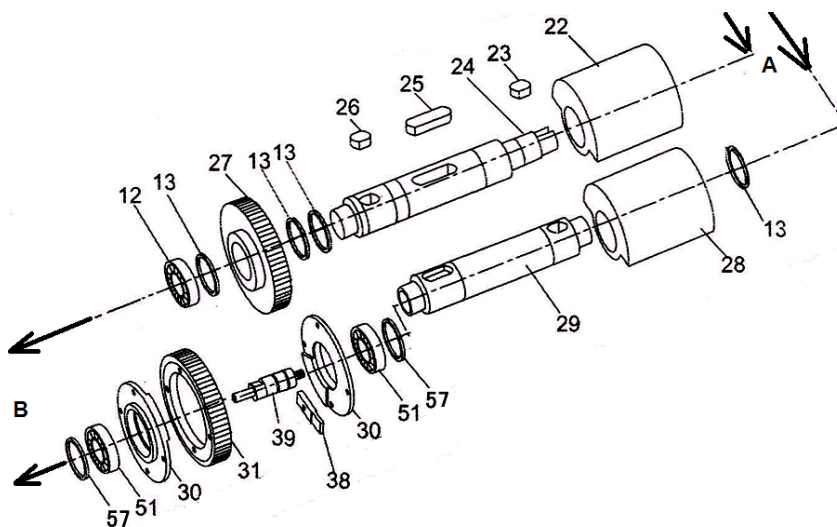
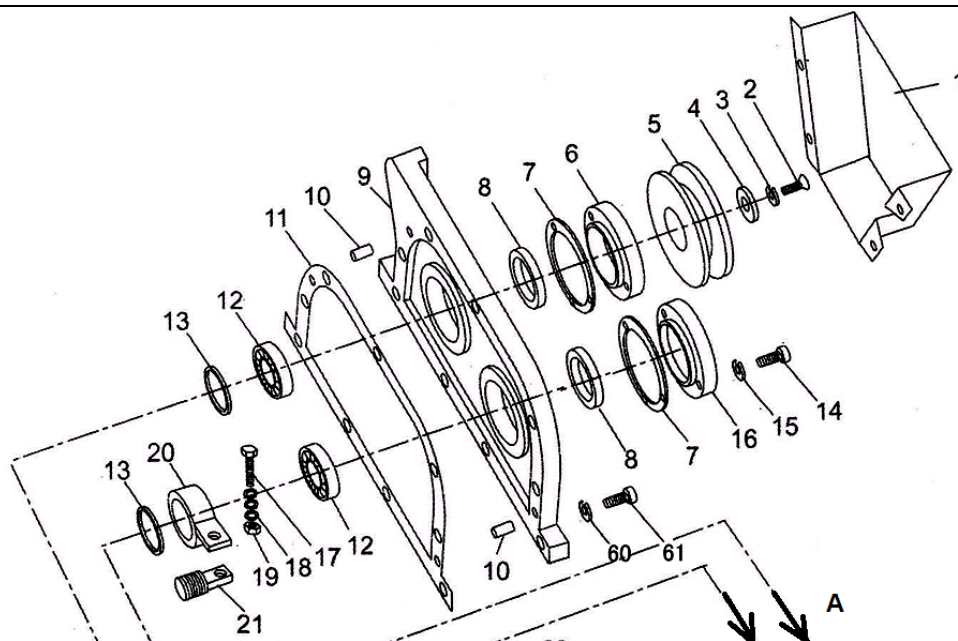


№	Артикул	Наименование	К-во	№	Артикул	Наименование	К-во
1	300001	Болт крепления шкива М8х20	1	26	300026	Шайба 10	4
2	300002	Шайба 8	1	27	300027	Опорная плита двигателя	1
3	300003	Шайба 8	1	28	300028	Кожух ремня	1
4	300004	Шкив двигателя с муфтой сцепления	1	29	300029	Шайба 8	2
5	300005	Ремень приводной	1	30	300030	Шайба 8	2
6		Двигатель	1	31	300031	Болт М8х16	2
7	300007	Гайка М10	4	32	300032	Манжета штанги	1
8	300008	Шайба 10	4	33	300033	Амортизатор	4
9	300009	Шайба 10	4	34	300034	Шайба 12	4
10	300010	Рама	1	35	300035	Гайка М12	4
11	300011	Рычаг газа комплект	1	23-1	300023-1	Плита вибратора с расширением (доп.опция)	1
12	300012	Рукоятка рабочая	1	36	300036	Накладка плиты (доп. опция)	2
13	300013	Штанга рукоятки	1	37	300037	Шайба 16	6
14	300014	Амортизатор рукоятки	2	38	300038	Шайба 16	6
15	300015	Болт амортизатора М8х25	4	39	300039	Болт М16х45	6
16	300016	Втулка амортизатора	2	40	300040	Контргайка штанги	1
17	300017	Втулка	2				
18	300018	Шайба 12	2				
19	300019	Болт М12х55	2				
20	300020	Рычаг реверса комплект	1				
21	300021	Гайка М16	2				
22	300022	Шайба 16	2				
23	300023	Плита вибратора	1				
24	300024	Вибратор комплект	1				
25	300025	Болт М10х45	4				



№	Артикул	Наименование	К-во	№	Артикул	Наименование	К-во
1	300024-1	Кожух ремня	1	33	300024-33	Прокладка крышки цилиндра	1
2	300024-2	Болт М8х20	1	34	300024-34	Крышка цилиндра	1
3	300024-3	Шайба 8	1	35	300024-35	Шайба 6	3
4	300024-4	Шайба 8	1	36	300024-36	Болт М6х20	3
5	300024-5	Шкив ремня	1	37	300024-37	Корпус вибратора	1
6	300024-6	Крышка подшипника	1	38	300024-38	Вилка реверса	1
7	300024-7	Прокладка крышки	3	39	300024-39	Вал реверса	1
8	300024-8	Сальник 28х50х10	2	40	300024-40	Втулка вала реверса	1
9	300024-9	Крышка корпуса вибратора	1	41	300024-41	Шайба 5х32х2,5	1
10	300024-10	Шплинт 8	2	42	300024-42	Шайба 5	1
11	300024-11	Прокладка крышки вибратора	1	43	300024-43	Болт М5х16	1
12	300024-12	Подшипник NJ206	4	44	300024-44	Поводок вала реверса	1
13	300024-13	Кольцо стопорное D42	5	45	300024-45	Соединительная муфта	1
14	300024-14	Болт М8х20	9	46	300024-46	Сальник 20х30х6	1
15	300024-15	Шайба 8	9	47	300024-47	Кронштейн опорный троса реверса	1
16	300024-16	Крышка подшипника	1	48	300024-48	Шайба 10	2
17	300024-17	Болт М10х65	1	49	300024-49	Болт М10х25	2
18	300024-18	Шайба	1	50	300024-50	Болт М8х25	4
19	300024-19	Гайка М10	2	51	300024-51	Подшипник 16008	2
20	300024-20	Корпус подшипника	1	52	300024-52	Болт М14	2
21	300024-21	Винт М20	1	53	300024-53	Кольцо уплотнительное	1
22	300024-22	Эксцентрик вала ведущего	1	54	300024-54,55,56	Подшипник втулки	2
23	300024-23	Шпонка 8х20	1	57	300024-57	Кольцо стопорное	2
24	300024-24	Вал вибратора ведущий	1	58	300024-58	Кольцо стопорное	1
25	300024-25	Шпонка 12х50	1	59	300024-59	Прокладка	1
26	300024-26	Шпонка 12х20	1	60	300024-60	Шайба 10	9
27	300024-27	Шестерня ведущая вала вибратора	1	61	300024-61	Болт М10х30	9
28	300024-28	Эксцентрик вала ведомого	1				
29	300024-29	Вал вибратора ведомый	1				
30	300024-30	Плата ведомой шестерни вибратора	2				
31	300024-31	Шестерня ведомая вала вибратора	1				
32	300024-32	Цилиндр	1				